

Drift & Underhåll av Riviera enkel- & dubbelplisseé

Rengöring:

Lister och manövreringskomponenter i Rivieras textildgardiner är underhållsfria, tack vare sin hållbara konstruktion.

Vävarna är behandlade med antistatisk teknik, vilket gör dem dammavvisande. Regelbunden damning med en mjuk trasa är tillräckligt för att hålla produkten fri från damm och smuts.

Vid behov kan vissa produkter tvättas; följ de specifika tvättinstruktionerna på nästa sida för korrekt rengöring. Undvik kontakt med vatten på elektriska komponenter för att förhindra skador.

Rengöring av Fönster:

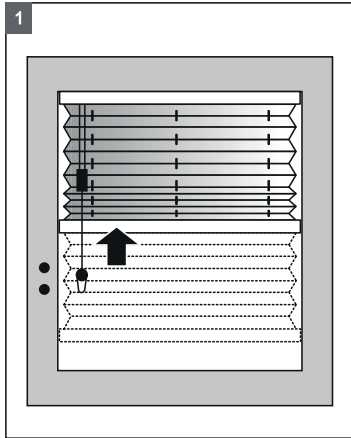
Tack vare snabbfästena är det enkelt att ta ner och sätta upp rullgardinen vid fönstertvätt.

Motoriserade gardiner:

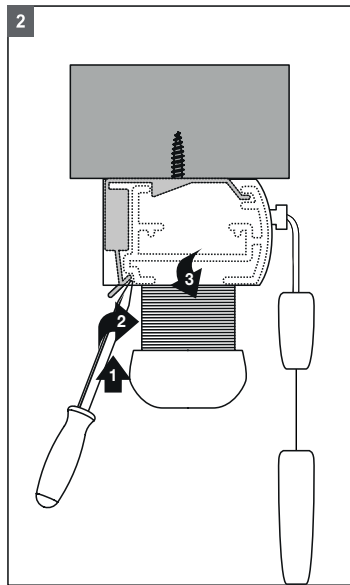
Motoriserade rullgardiner med 230V-motorer måste anslutas till fastighetens elnät genom en fast installation. All inkoppling och service av elektriska komponenter måste enligt lag utföras av en behörig elektriker. För att förhindra att barn kan manövrera gardinen, rekommenderas att manöverdosan placeras utom räckhåll för barn. Vid misstanke om fel i elektriska komponenter eller kablar, bör rullgardinen inte användas. För mer detaljer om installation och styrning, se den medföljande manualen för automatiksystemet.

Viktiga säkerhetsanvisningar:

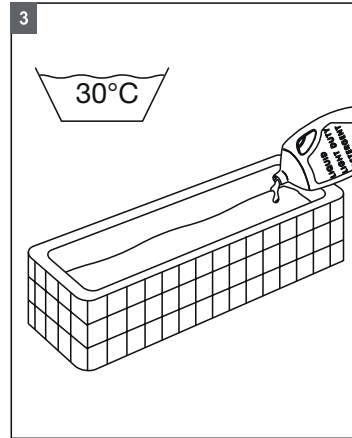
- Risk för sprickbildning i glas: Vid användning av mörkläggande eller mörka vävar, särskilt på duetter, finns en risk för termiska sprickor i glaset. För att minimera denna risk, se till att produkten är helt uppe eller helt nere när den används, särskilt om den är monterad nära glaset
- Risk för fall: Vid underhåll eller reparation av rullgardiner finns risk för fall från till exempel stegar. Säkerställ att stegen står stadigt på underlaget och använd lämpliga arbetsskor. Följ alltid stegens bruksanvisning för att minimera olycksrisken vid arbete på hög höjd.
- Lättantändlighet: Alla vävar och linor är brännbara. För att undvika brand, placera inte rullgardinen nära öppen eld eller heta föremål som elektriska element, ugnar, öppna spisar, eller andra värmealstrande enheter.
- Barnsäkerhet: Löst hängande linor, kedjor och snören kan utgöra en fara för små barn. För att förhindra strypning bör följande riktlinjer alltid följas:
 - Håll linor, kedjor och snören utom räckhåll för barn.
 - Flytta sängar, barnsängar och möbler bort från områden med solskyddsprodukter som har lösa linor.
 - Knyt aldrig ihop linorna, och se till att de inte trasslar ihop sig och bildar en ögla.
 - Installera och använd säkerhetsanordningar enligt produktens installationsanvisningar för att minska risken för olyckor.



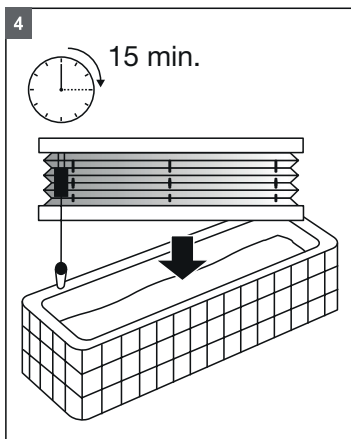
1. Dra samman produkten.



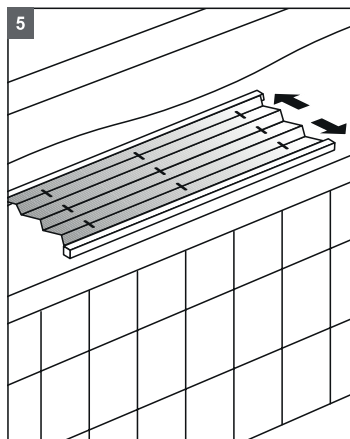
2. Ta ut produkten från beslagen.



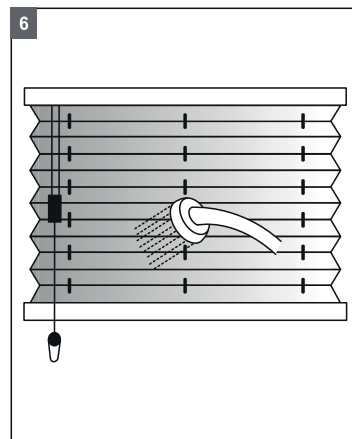
3. Använd ett mildt tvättmedel i hand-varmt, 30°C vatten.



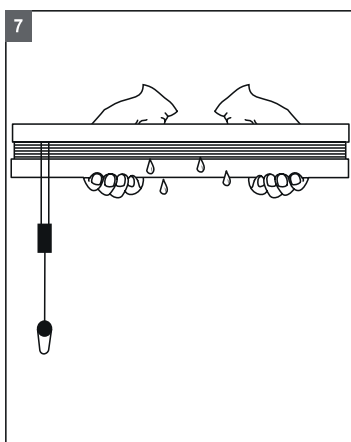
4. Låt gardinen ligga i vattnet 15 min.



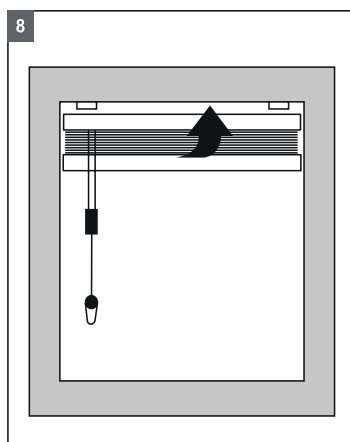
5. Efter 15 min, tvätta försiktigt produkten.



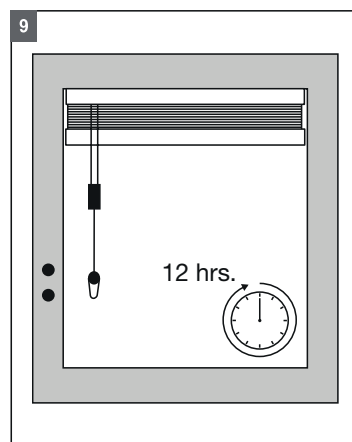
6. Lyft upp ur vattnet och skölj nog-grant med handduschen.



7. Dra samman produkten till ett paket och pressa ut vattnet.



8. Häng upp gardinen i sina beslag.



9. Låt produkten torka i minst 12h. Under torktiden måste gardinen flera gånger öppnas och åter stängas. Använd ej strykjärn!