

## INFORMATION

För den som värderar hållbarhet och innovation är R-Coolscreen Z Solar det ultimata valet. Med en solcellsdriven motor och en design som smälter samman med omgivningen, tar den solskydd till en ny nivå av miljömedvetenhet.

## PROFILER

Vit RAL 9010  
 Antracit RAL 7016 M  
 Grå RAL 9006  
 Svart RAL 9005 S

Valfri RAL-färg mot tillägg

## REGLAGE

Motor:  
 Solcellsdriven motor med  
 uppladdningsbart batteri från  
 Somfy alt. Becker.

OBS! För användning av Somfy  
 automatik krävs TaHoma  
 Switch.

## MONTERING

Kassetten fästes i geidrarna.

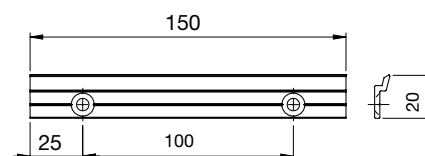
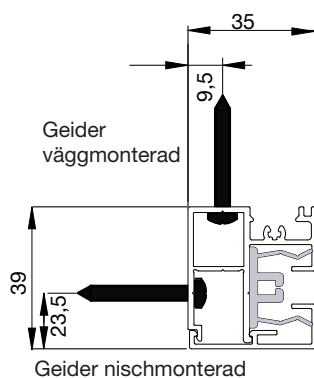
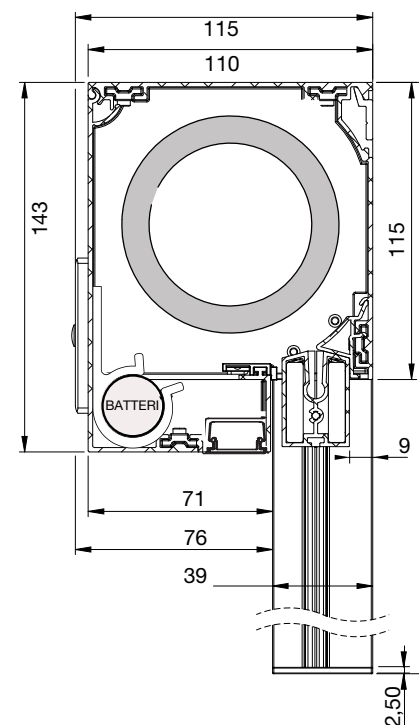
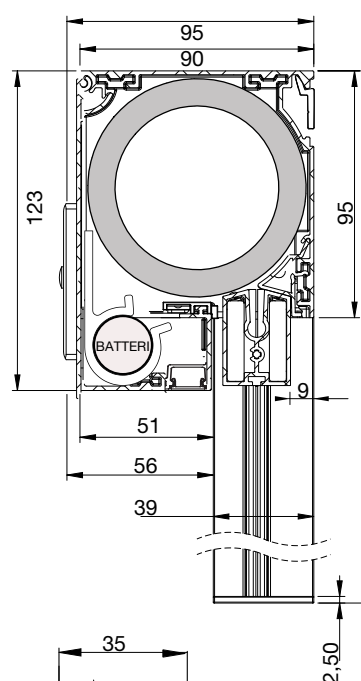
Tillbehör:  
 väggkonsol rekommenderas  
 över bredd 300 cm.  
 Antal konsoler:  
 300 - 400 cm 3 styck  
 Distanser 10, 20 mm

## VÄV

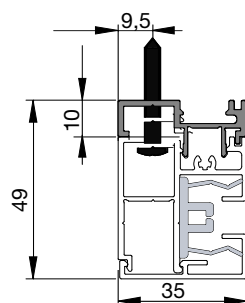
Standard:  
 Soltis 86, 88, 92, 96,  
 Serge 600 5%, Veozip  
 Tillägg:  
 Soltis B92, B99, B990,  
 Serge 600 1%, Starscreen

## DIMENSIONER

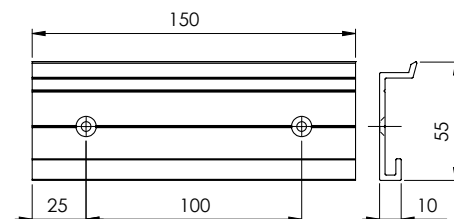
Minbredd 64 cm  
 Maxbredd 400 cm  
 Maxhöjd 300 cm  
 Max 12 kvm



Väggkonsol



Geider väggmonterad med 10mm distans



Väggkonsol vid montering  
 med 10 mm distans

Samtliga mått på ritningarna är  
 angivna i mm.